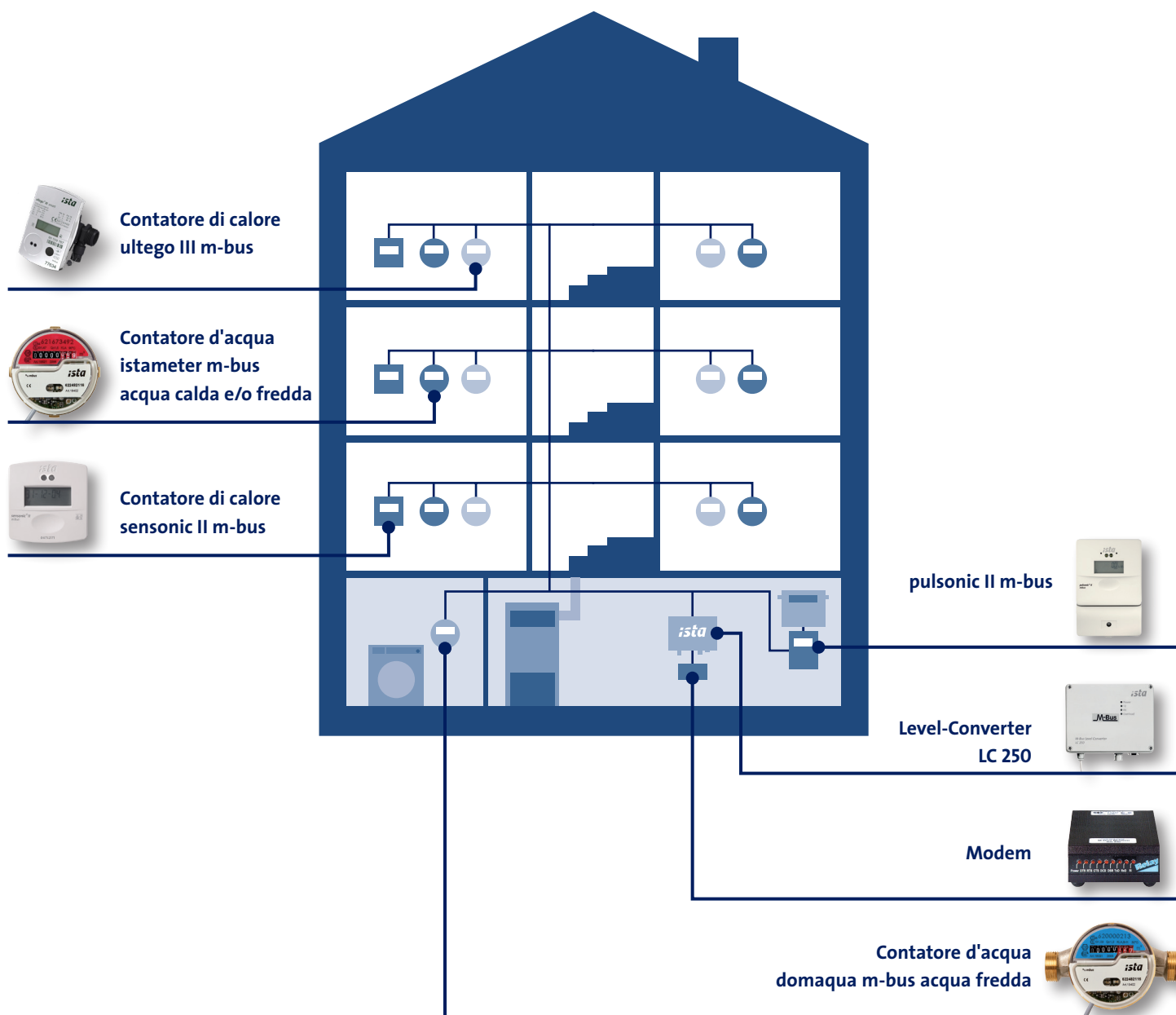


Leggere i contatori a colpo d'occhio symphonic m-bus



Il sistema symphonic m-bus



Indice

Il sistema m-bus symphonic m	4
Tre apparecchi - un sistema	5
I vantaggi	6
Il convertitore di livello	7
Bus - Switcher - flessibile senza limiti	8
M-Bus VIEW	9
Il contatore di calore sensonic m-bus	10
sensonic II - apparecchio compatto con 1 sonda integrata	11
Dati tecnici	11
Curva perdita di carico	12
Accessori	13
Il contatore di calore sensonic II calculator m-bus	14
Dati tecnici	14
Il contatore di calore ultego m-bus	15
ultego smart m-bus versione compatta	15
Dati tecnici	16
Curva di perdita di carico	17
istameter m-bus	18
Dati tecnici	19
domaqua m-bus	20
Dati tecnici	21
pulsonic II m-bus	22
Dati visualizzati a display	23

Il sistema m-bus symphonic analizzare in tempo reale, reagire in maniera flessibile



Un razionale utilizzo dell'energia comincia con la rilevazione separata del consumo di calore ed acqua. Risultati di misura precisi ed equi rendono felici anche i vostri inquilini e li motivano ad un approccio più consapevole e maturo al consumo energetico.

A tale scopo ista vi offre apparecchi di misura precisi ed adatti praticamente a tutti i campi d'impiego: ad esempio il contatore di calore elettronico sensonic II, il contatore di calore ad ultrasuoni ultego III smart, il contatore d'acqua elettronico istameter m ed il pulsonic II.

Ma non è tutto: con l'aiuto della tecnologia di sistema ista, possono essere monitorati centralmente fino a 250 apparecchi di misura, e ciò in modo permanente. Per poter intervenire efficacemente sul bilancio energetico domestico, non è sufficiente analizzare i dati di consumo una volta l'anno.

Potrete ottenere informazioni più dettagliate sfogliando le prossime pagine.

Tanti apparecchi – un solo sistema

sononic II è un contatore di calore elettronico, che si contraddistingue per il suo design compatto e accattivante, l'elettronica moderna e le molteplici possibilità d'impiego. Esso può essere semplicemente implementato nel sistema m-bus e deve essere programmato individualmente.

Il contatore elettronico d'acqua calda e fredda istameter m offre a progettisti ed amministratori tutti i vantaggi dell'elettronica: rilevazione precisa, semplice utilizzo e infinite possibilità di applicazione.

Il pulsonic II ha la funzione di collegare qualsiasi contatore munito di uscita a contatto al sistema m-bus.

Esso rileva e memorizza i valori di consumo in una data di riferimento selezionabile a piacere. Il settaggio del pulsonic II deve essere eseguito con apparecchio programmatore tramite l'interfaccia ottica con cui è equipaggiato lo strumento.

Dalla messa in funzione vengono memorizzati i valori di consumo degli ultimi 12 mesi così come i valori registrati nelle date di riferimento degli ultimi 2 anni. Grazie al software dedicato è possibile inoltre richiamare e trasmettere, oltre ai valori di consumo, eventuali segnalazioni di errori.

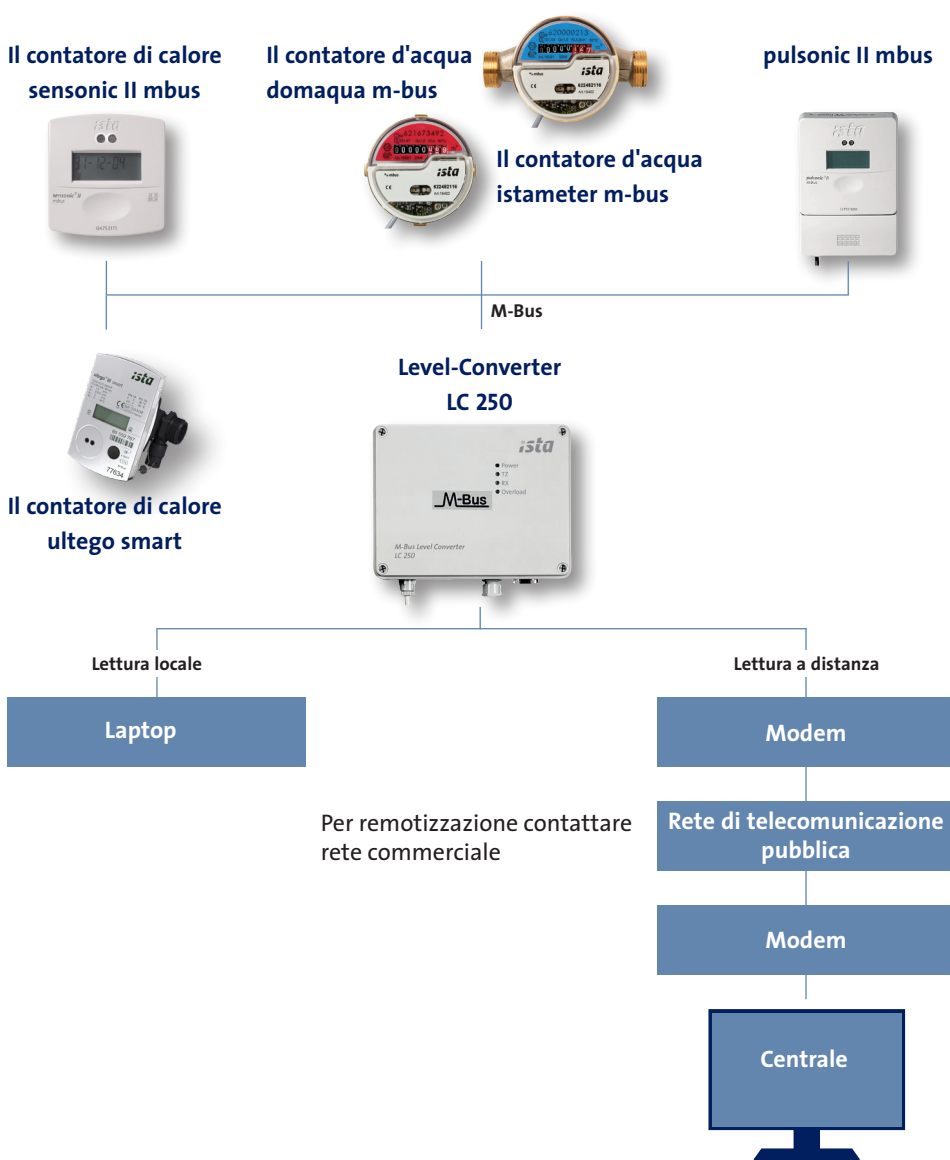
Caratteristiche ista Italia: servizio professionale ed individuale

Sono ormai passati i tempi nei quali i contatori dovevano essere letti uno ad uno in ogni singolo appartamento.

Tutti gli apparecchi di misura collegati al sistema m-bus possono essere letti centralmente, o direttamente sul posto o da una centrale remota. Ciò migliora la qualità abitativa dei vostri inquilini, oltre a permettervi di monitorare quando si vuole il bilancio energetico dell'impianto di un intero edificio.

Con opportune contromisure è possibile ridurre i consumi di energia all'interno dei complessi abitativi e ciò comporta benefici economici ed ecologici.

Il sistema m-bus



Affinché voi possiate effettivamente inserire nel sistema m-bus dal primo all'ultimo apparecchio, ista Italia vi offre una gamma completa di soluzioni. A partire dalla consulenza tecnica sul posto, passando per il servizio di messa in funzione, fino all'assistenza post installazione.

In ogni momento è possibile integrare nel sistema m-bus, grazie al modulo pulsonic II, qualsiasi apparecchio dotato di un'uscita impulsiva come ad esempio contatori di corrente elettrica o gas. ista Italia garantisce il servizio di contabilizzazione dei costi di consumo.

symphonic m-bus – i vantaggi



Massimo comfort e flessibilità nella rilevazione dei consumi di calore e acqua disponibile grazie all'innovativo sistema symphonic m-bus di ista.

Tutti i dati vengono letti localmente oppure a distanza e possono essere visualizzati ogni volta che si desidera.



I vantaggi

- Utilizzo di materiale elettrico presente normalmente sul mercato
- Semplice installazione
- Cavo m-bus sicuro contro le inversioni di polarità
- Collegamento fino a 250 apparecchi di conteggio
- Diverse possibilità di collegamento elettrico (struttura a stella, ad albero, lineare)

Il "convertitore di livello"

Affinché tutti gli apparecchi integrati nella rete m-bus possano essere letti ed opportunamente organizzati con un PC o un laptop, i valori trasmessi dal sistema devono essere opportunamente tradotti nei dati corrispondenti.

A tale scopo viene utilizzato il convertitore di livello LC 250.

Quattro LED indicano lo stato di funzionamento di LC250:

il LED verde si accende quando l'apparecchio viene attivato.

L'interrogazione di un contatore, o la risposta dello stesso, viene indicata con l'accensione di due LED gialli.

In caso di assorbimento di corrente eccessivo si attiva il LED rosso (cortocircuito cavo m-bus).



Dati tecnici

Tipo apparecchio	Convertitore di livello LC 250
Codice articolo	19883
Interfacce	
Interfaccia m-Bus	Secondo IEC 870-5 per il collegamento fino a 250 apparecchi
Tipo cavo per Bus	A 2 fili
Diametro cavo per Bus	da 0,5 a 1,5 mm ²
Lunghezza cavo per Bus	Max 4.000 m (lunghezza complessiva)
Velocità trasmissione	300/2.400 Baud
Interfaccia di lettura	Galvanica RS 232, lettura dati con PC o modem (richiede convertitore USB - art. 6877806)
Dati di funzionamento	
Alimentazione	230 V ± 10 % AC
Frequenza di rete	50 Hz
Potenza assorbita	Max. 40 W
Temperatura ambiente di lavoro	0 - 60 °C
Temperatura ambiente di stoccaggio	da -20 fino +70 °C
Classe di protezione	IP54
Materiale	Plastica ABS
Peso	Circa 2,9 kg
Dimensioni	Circa 230 x 180 x 90 (H x L x P)

Bus-Switcher – flessibile senza limiti



Lo Switcher permette la lettura fino a 2000 dispositivi tramite un convertitore di livello e la lettura remota tramite modem.

In un sistema m-bus comune possono essere integrati fino a 250 dispositivi.

Nell'installazione in impianti di dimensioni più estese, con più di 250 terminali, vengono di solito associati diversi convertitori di livello o più modem per la lettura a distanza. Lo switcher è un Bus-Multiplex, dove in ciascuna delle otto linee, possono essere collegati fino a 250 dispositivi.

L'utilizzo dello switcher con meno di 250 dispositivi è consigliabile nei seguenti casi:

- per l'ampliamento di impianti esistenti, per evitare l'investimento in un costoso convertitore di livello più potente.
- in sistemi soggetti a interferenze, la suddivisione in più canali bus assicura una migliore qualità di lettura.

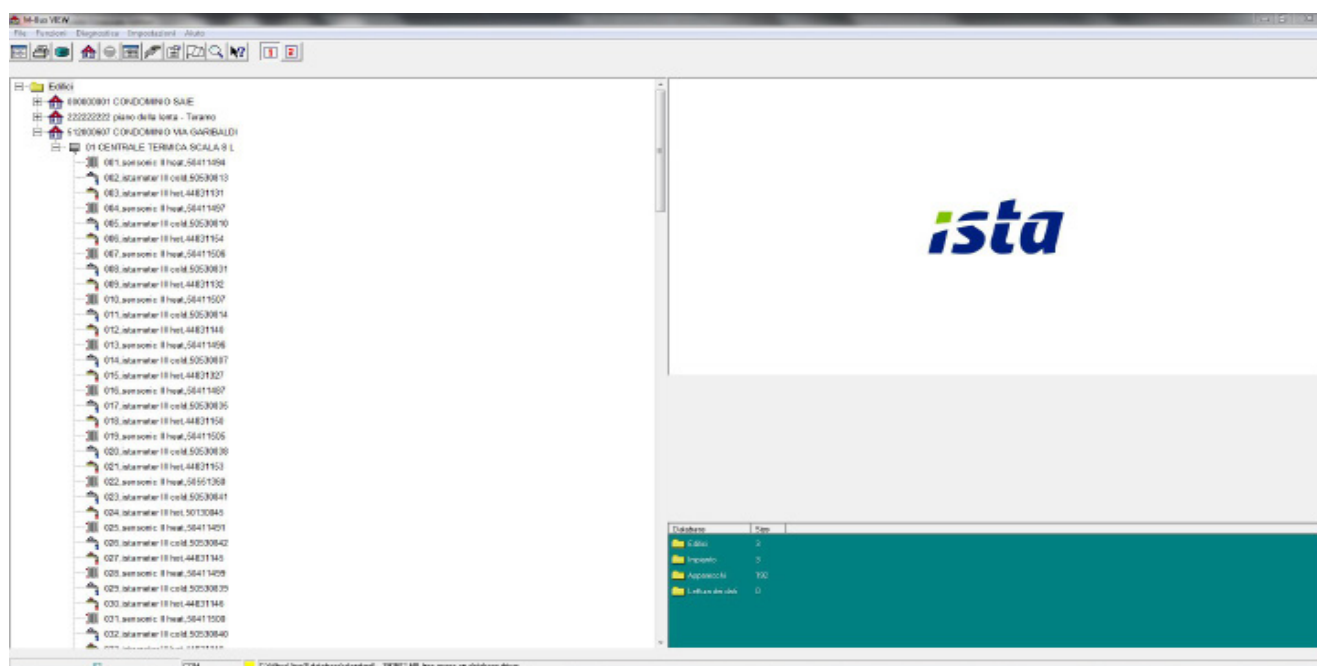
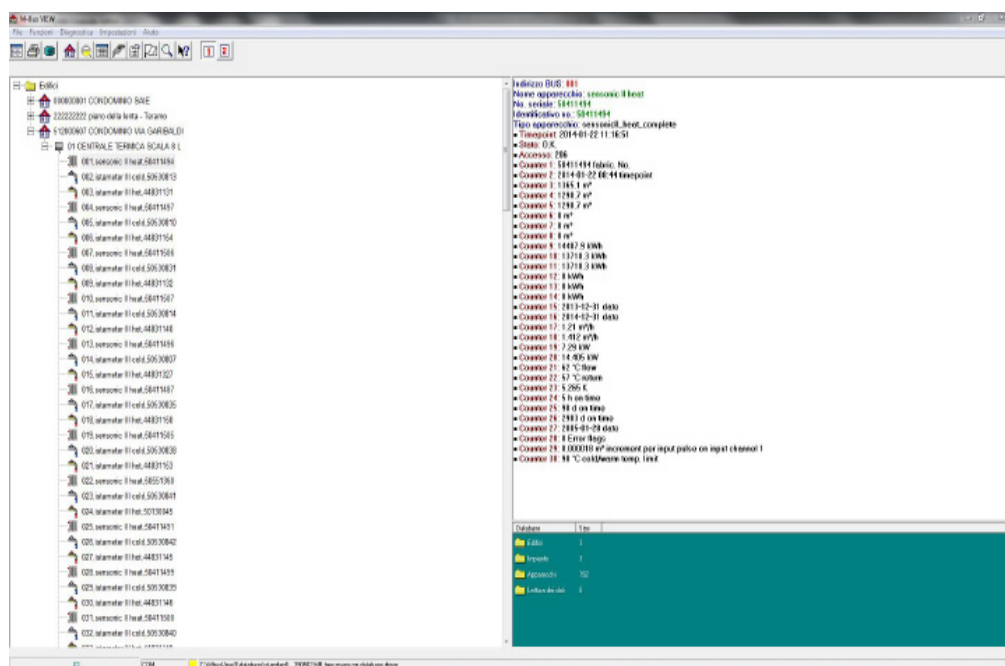
Dati tecnici

Tipo apparecchio	Bus-Switcher
Art.-Nr.	19887
Interfacce	
Interfaccia m-bus	In accordo a IEC 870-5 fino a 2.000 apparecchi
Bus-Linee	8 linee da 250 apparecchi
Tipo cavo	2-fili
Diametro cavo	da 0,5 a 1,5 mm ²
Lunghezza cavo	Max. 4.000 m (Lunghezza complessiva)
Velocità trasmissione	300/2.400 Baud
Dati di funzionamento	
Alimentazione	230 V/AC
Frequenza di rete	50 Hz
Consumo di energia	Ca. 1 W
Max. assorbimento	10 A
Temperatura di stoccaggio	da -30 a +70 °C
Temperatura ambiente di lavoro	da -15 a +55 °C
Umidità di lavoro	5 - 95 %, senza condensa
Classe di protezione	IP54
Contenitore	
Materiale	Plastico ABS, RAL 7035
Display frontale a 7 segmenti	Visualizzazione della rispettiva linea
Pressacavi	10 collegamenti PG9
Dimensioni in mm	160 x 240 x 60 (H x L x P)

M-Bus VIEW – il software sintetico e semplice

Il software VIEW consente la lettura e la semplice archiviazione dei dati di un impianto su PC o laptop (verificare i requisiti minimi di sistema e compatibile solo con pc Windows®). Tutti i parametri specifici dell'impianto e degli apparecchi in esso registrati possono essere gestiti razionalmente e in maniera intuitiva. In caso di impianti preesistenti può essere effettuata una scansione degli indirizzi m-bus, con riconoscimento degli apparecchi installati, generando un protocollo edificio in maniera semplice e rapida. Tutti i dati di consumo possono essere rappresentati in tabulati su pagine HTML (Internet Explorer), o su fogli elettronici tipici della gamma Micro-soft.

Il software m-bus VIEW può essere eseguito in diverse lingue.



Il contatore di calore sensonic II m-bus – la più moderna elettronica per un'elevata flessibilità

Gamma dei prodotti

La generazione del contatore di calore sensonic II è disponibile in due versioni. La versione compatta sensonic II integra in un unico apparecchio unità di calcolo, volumetrica e sonde di temperatura. La versione combinata si compone invece dell'unità di calcolo sensonic II calculator, della volumetrica e dalle sonde di temperatura. I contatori di calore della gamma sensonic II funzionano secondo l'affermato principio istameter, che garantisce elevata flessibilità in caso di ricambio. La parte volumetrica del sensonic II si basa sul principio di misura a turbina multigetto con rilevazione dei giri senza magneti. La tecnologia elettronica ed i materiali alla avanguardia utilizzati consentono una misurazione precisa ed affidabile nel tempo.

Caratteristiche

L'apparecchio compatto sensonic II è disponibile per le portate 0,6/1,5/2,5 m³/h. L'unità di calcolo sensonic II calculator è inoltre combinabile con contatori d'acqua Woltman e a ultrasuoni, con portate da 0,75 m³/h a 250 m³/h. La misura della differenza di temperatura tra mandata e ritorno avviene ogni 30 secondi. Sul display a cristalli liquidi vengono visualizzati tutti i dati rilevanti, suddivisi in cinque cicli di sezione.

Interfaccia

Oltre alla lettura diretta è possibile la comunicazione attraverso interfaccia ottica integrata per operazioni di programmazione e lettura.

Campo di applicazione

Il sensonic II è un contatore di calore particolarmente indicato per la misura dei consumi in ambito domestico. Il sensonic II calculator è invece applicabile, grazie alla sua compatibilità con contatori d'acqua con uscita a contatto per grandi portate, anche per grossi impianti di riscaldamento e per il teleriscaldamento. Il sensonic II offre con la sua gamma molteplici soluzioni applicative nella misura del consumo di calore.

Installazione

L'apparecchio compatto sensonic II necessita di un supporto EAS, da installarsi sulla tubazione, che può essere scelto tra le numerose versioni disponibili. Inoltre ci sono diverse soluzioni per l'installazione della/e sonda/e: valvole a sfera con porta-sonda, pozzetti e manicotti a saldare o filettati. Per quanto riguarda le modalità di installazione, si ricorda di seguire quanto indicato nella Norma UNI-EN 1434 parte sesta. Per ulteriori informazioni consultare il catalogo completo dei contatori sensonic.

i

I vantaggi

- Microchip innovativo (ASIC)
- Semplice sostituzione grazie al principio istameter
- Batterie a lunga durata (10 anni)
- Estrema affidabilità grazie ad una tecnologia moderna
- Resistenza all'usura ed alla corrosione
- Altro grado di protezione contro sostanze estranee e spruzzi d'acqua.
- Tasto sensore integrato
- Accattivante design con dimensioni ridotte
- Lettura agevole
- Protezione antimanomissione grazie alla particolare piombatura
- Omologazione secondo EN1434
- Certificazione costruttore ISO 9001
- Marchio CE, che assicura la compatibilità elettromagnetica in campo domestico e industriale
- Tutti i contatori sono omologati secondo la direttiva MID (direttiva europea 2004/22/CE recepita in Italia mediante D.Lgs 2 Febbraio 2007, n.22)

sonsonic II – apparecchio compatto con 1 sonda integrata dati tecnici

Apparecchi con sonda di ritorno integrata con certificazione MID (installazione asimmetrica delle sonde)		sonsonic II 0,6		sonsonic II 1,5		sonsonic II 2,5	
Lunghezza sonda mandata	m	1,5	3,0	1,5	3,0	1,5	3,0
Lunghezza sonda ritorno	m	0,4	0,4	0,4	0,4	0,4	0,4
Art.-Nr.		59032	59035	59033	59036	59034	59037
Parte volumetrica dati validi anche per sonsonic II flow sensor							
Portata nominale Q_n	m ³ /h	0,6		1,5		2,5	
Perdita di carico* Δp con Q_n	bar	0,16		0,23		0,24	
Campo di misura inferiore Q_{min}	l/h	12		30		500	
Valore d'avvio - montaggio orizzontale	l/h	3		5		7	
Valore d'avvio - montaggio verticale	l/h	4		7		10	
Pressione nominale PN	bar			16			
Valori limite del campo di temperatura Θ	°C			15–90			
Tratti rettilinei in ingresso e uscita		Non necessari; si ricorda di rispettare le norme UNI-EN 1434/6					
Unità di calcolo a microprocessore							
Valori limite del campo di temperatura Θ	°C			5–150			
Valori limite della differenza di temperatura $\Delta\Theta$	°C			3–100			
Esclusione conteggio per differenza di temperatura	K			< 0,2			
Sensibilità di misura	K			< 0,01			
Coefficiente termico K		in funzione delle variazioni di temperatura					
Temperatura ambiente	°C			5–55			
Condizioni ambiente		in corrispondenza a EN 1434 E1/M2					
Visualizzazione del consumo di calore	kWh	8 cifre di cui un decimale					
Alimentazione		batteria incorporata avente durata fino 10 anni					
Protezione		IP 54 secondo EN 60529					

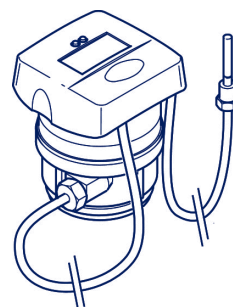
* Combinazione con EAS Rp 3/4.

Accessori

45221 Adattatore per montaggio a parete

sonsonic II

con sonda di ritorno integrata



Dimensioni in mm:
L = 61/B = 76/H = 80

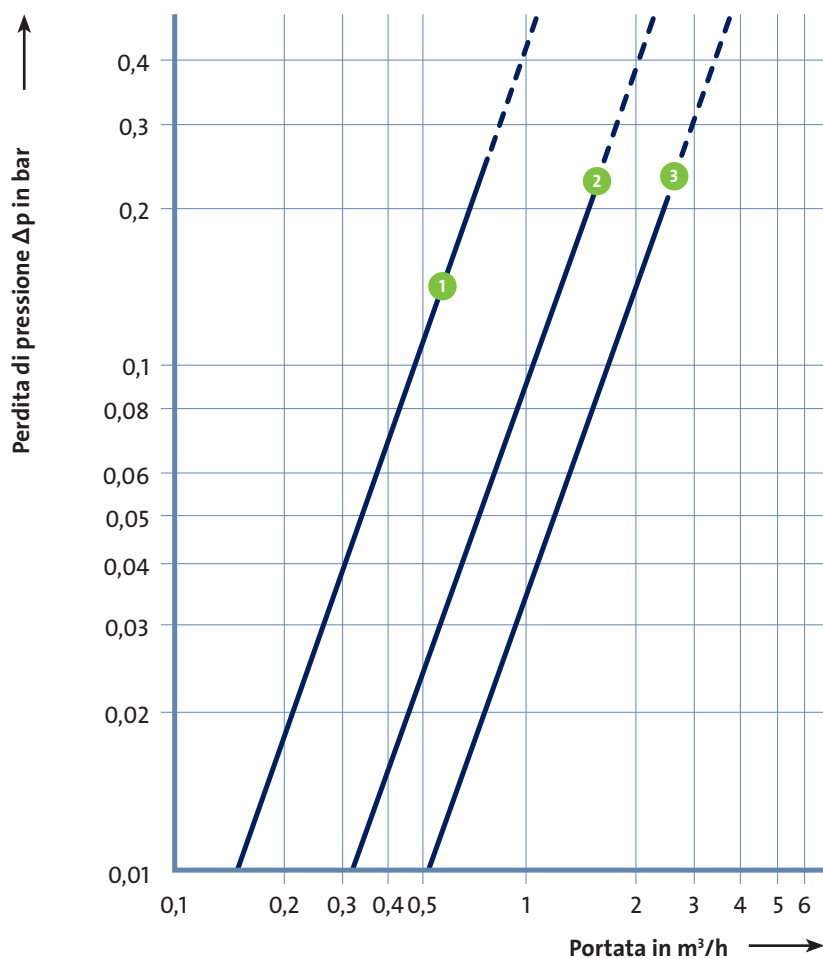
N.B.: i contatori sonsonic compatti sono disponibili anche nelle seguenti versioni:

- **dual**, per contabilizzazione calorie e frigorie;
- **e/o** per utilizzo con **acqua glicolata**.

Dettagli tecnici su richiesta.

sonsonic II - apparecchio compatto

Curva perdita di carico



● Perdita di carico Q_n/q_p

1 = Q_n/q_p 0,6 m^3/h

2 = Q_n/q_p 1,5 m^3/h

3 = Q_n/q_p 2,5 m^3/h

Valori validi sia per i contatori con sonda di ritorno integrata che per i contatori con due sonde esterne.

Accessori di montaggio per sonsonic:

supporti EAS, pozzetti e manicotti a saldare, valvole a sfera con ingresso filettato per sonda, chiavi a gancio



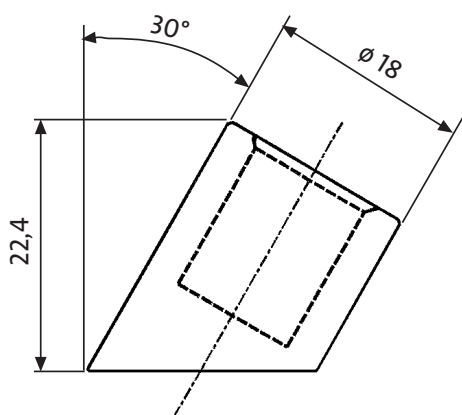
sononic II – accessori

Supporti EAS e componenti di montaggio

Supporti EAS

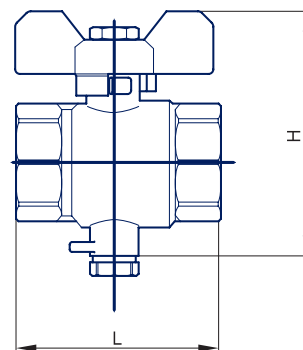
Supporto EAS	Attacco	Lunghezza	Codice articolo	
			Ottone	Bronzo
EAS con 2 valvole a sfera integrate (con presa per la sonda di ritorno)	Rp 3/4	157 mm		14450
	Rp 1	169 mm		14451
EAS con chiusura (non presente nella foto) (con 1 valvola a sfera integrata)	Rp 3/4	105 mm	14949	
	Rp 1	105 mm	14950	
EAS con attacco a pressione	15 mm	145 mm		14008
	18 mm	145 mm		14009
	22 mm	145 mm		14010
EAS con filettatura esterna	G 3/4 B	110 mm	14103	
	G 1 B	105 mm	14403	
	G 1 B	130 mm	14414	14404
	G 1 B	190 mm		14408
EAS con filettatura interna	Rp 1/2	94 mm	14000	14011
	Rp 3/4	100 mm	14100	14012
EAS a saldare	15 mm	94 mm	14200	
	18 mm	100 mm	14300	
	22 mm	105 mm	14000	
	28 mm	190 mm		14402

Pozzetto 5 mm con tronchetto a saldare (dimens. in mm)



Diametro (DN) tubo	Lunghezza pozzetto	Codice articolo
32–40 mm	50 mm	18391
50–120 mm	80 mm	18392
150–300 mm	150 mm	18393

Valvola a sfera con ingresso filettato per la sonda di temperatura



Attacco	Lunghezza L	Altezza H	Articolo
R _p 1/2	51,8 mm	75,9 mm	18529
R _p 3/4	57,5 mm	76,1 mm	18527
R _p 1	67,0 mm	91,6 mm	18528

sonsonic II calculator m-bus – dati tecnici

Tipo apparecchio	sonsonic II calculator T1 m-bus	sonsonic II calculator T25 m-bus	sonsonic II calculator T250 m-bus	sonsonic II calculator Tx m-bus
Art.-Nr.	59057	59058	59059	59047
Tecnica di collegamento sonde	2 fili / 4 fili	2 fili / 4 fili	2 fili / 4 fili	2 fili / 4 fili
Valore impulso in entrata	l/Impulso	1	25	250
Visualizzazione del consumo di calore	0,1 kWh	0,001 MWh	0,1 MWh	X*
Ciclo di lettura	al giorno	96 volte a 2.400 Baud (bit/sec)		Variabile**
Valori limite del campo di temperatura	Θ	5 - 150		
Valori limite della diff. di temperatura ΔΘ	K	3 - 100		
Esclusione differenza di temperatura	K	< 0,2		
Sensibilità di misura	K	< 0,01		
Coefficiente termico K		in funzione delle variazioni di temperatura		
Temperatura ambiente	°C	0 - 55		
Condizioni ambiente		secondo EN 1434 classe E1/M2		
Alimentazione		batteria fino a 10 anni - incorporata		
Protezione		IP54 secondo EN 60529		
Lunghezza linea m-bus	m	1,0		

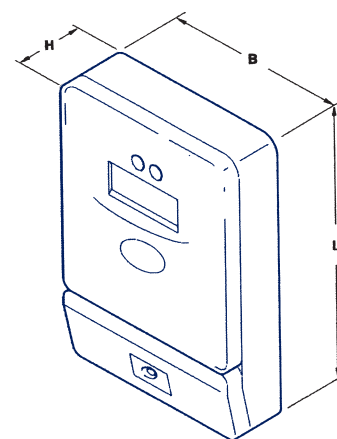
Tutte le unità di calcolo ista sonsonic II calculator m-bus sono omologate secondo la direttiva europea MID 2004/22/EG. Sono abbinati a tutte le volumetriche e le sonde fornite da ista.

- * Il sonsonic calculator Tx ha un valore di impulso programmabile su richiesta. Specificare al momento dell'ordine il valore d'impulso desiderato.
- ** L'unità di misura con cui vengono visualizzati i dati dipende dal valore dell'impulso.

N.B.: le centraline elettroniche sonsonic calculator sono disponibili anche nelle seguenti versioni:

- **dual**, per contabilizzazione calorie e frigorifiche;
 - e/o per utilizzo con **acqua glicolata** se abbinati a volumetriche Woltman (non utilizzabili in abbinamento a volumetriche ad ultrasuoni).
- Dettagli tecnici su richiesta.

sonsonic II calculator



Dimensioni in mm: L = 134/B = 93/H = 35

ultego III smart – versione compatta

L'ultego III smart è un contatore di calore compatto per la corretta misurazione fisica del consumo di energia. L'apparecchio consiste in una volumetrica, una coppia di sonde connesse allo strumento e un'unità di calcolo che considerando il volume e la differenza di temperatura calcola il consumo di energia.

Il contatore è molto semplice da installare e da leggere. Grazie alle sue eccellenti qualità, come l'elevata precisione e la lunga durata, ultego III smart limita al minimo i costi operativi.

La misurazione della portata si basa sul principio a ultrasuoni, senza parti in movimento soggette ad usura.

Il volume dell'acqua viene misurato nella volumetrica utilizzando segnali a ultrasuoni che vengono inviati nella e contro la direzione del flusso.

Quando il segnale è inviato nel senso del flusso, il tempo di transito tra il trasmettitore e il ricevitore risulta ridotto, mentre aumenta quando il segnale è inviato controflusso.

Misurando la differenza tra i due tempi di transito è possibile calcolare il volume.

Le temperature di mandata e di ritorno sono determinate utilizzando resistenze al platino.



ultego III smart rileva la portata ogni 4 secondi mentre la temperatura ogni 4/60 secondi.

Misurazione intelligente e adattiva

Quando vi è un cambiamento nelle condizioni del sistema (dovute ad esempio a un aumento improvviso della portata superiore al 30%), ultego III smart aumenta, per un certo periodo, la frequenza di campionamento della temperatura a 4 secondi.

Non appena la differenza di temperatura diventa minore di 1 K, nel giro di 2 minuti la frequenza ritorna quella iniziale.

Questo fa sì che il contatore si adatti sempre alla situazione attuale e registri le temperature del sistema in modo "ultrapreciso".

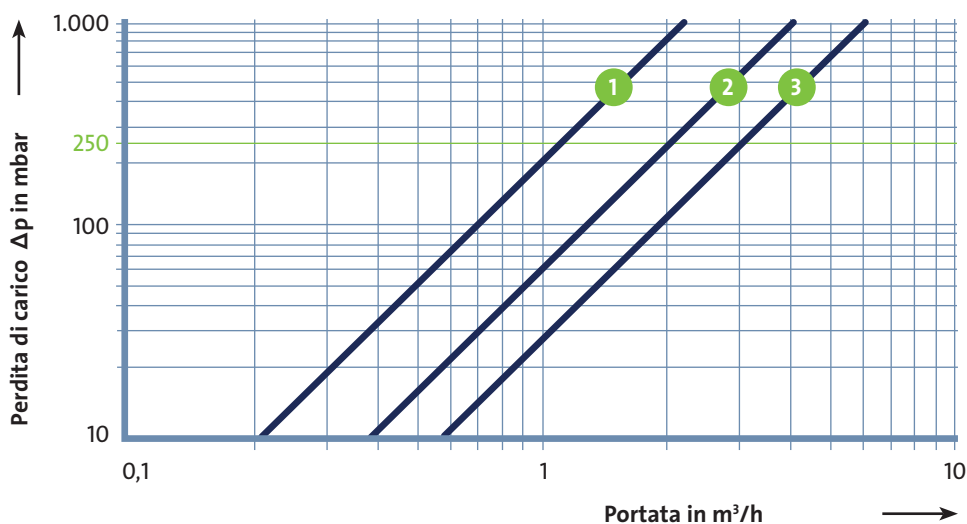
ultego III smart

Dati tecnici

Contatore con certificazione MID 2004/22/EG - vers. m-bus	ultego III smart 0,6	ultego III smart 1,5	ultego III smart 2,5
Lunghezza sonda	m	1,5	1,5
Art.-Nr.	77633	77634	77635
Volumetrica			
Portata massima q_s	m ³ /h	1,2	3,0
Perdita di carico Δp a q_p	mbar	75	135
Portata minima q_i	l/h	6	15
Valore d'avvio	l/h	1,2	3
Pressione nominale PN	bar		16
Valore limite del campo di temperatura Θ	°C		5–90
Posizione di installazione		Qualsiasi	
Classe di protezione		IP65	
Classe di precisione		In accordo alla EN 1434 (Classe 2/3)	
Tratti rettilinei in ingresso e uscita		Non necessari	
Unità di calcolo a microprocessore			
Valori limite del campo di temperatura Θ	°C	0–180	
Valori limite della differenza di temperatura $\Delta\Theta$	°C	3–80	
Esclusione conteggio per differenza di temperatura	K	< 0,2	
Campionamento portata	s	4	
Campionamento temperatura adattivo	s	60 Standard 4 in caso di repentino aumento di portata, > 30%	
Coefficiente correzione termica	K	In funzione delle variazioni di temperatura	
Temperatura ambiente	°C	5–55	
Condizioni ambiente		Come da UNI EN 1434	
Risoluzione del consumo di calore		7-cifre, di cui un decimale	
Alimentazione		Batteria incorporata - durata fino a 11 anni	
Protezione		IP54 secondo EN 60529	

ultego III smart

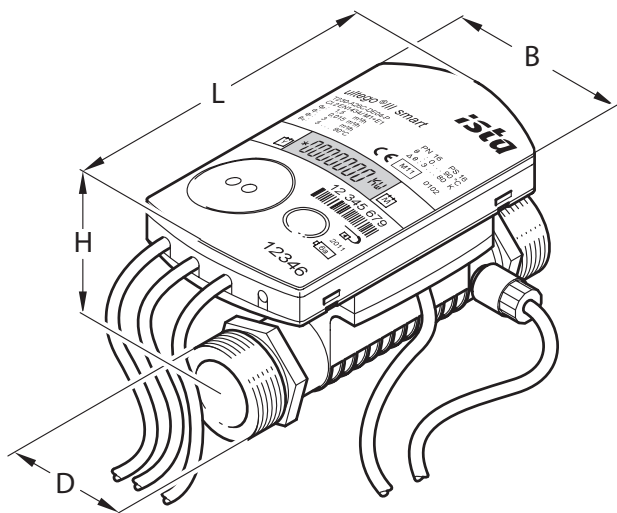
Curva perdita di carico



● Perdita di carico a q_p

- 1 = q_p 0,6 m^3/h
- 2 = q_p 1,5 m^3/h
- 3 = q_p 2,5 m^3/h

ultego III smart



Dimensioni contatore		ultego III smart 0,6	ultego III smart 1,5	ultego III smart 2,5
Portata nominale q_p	m^3/h	0,6	1,5	2,5
Spazio necessario	mm	70	70	70
Raccordo D		G 3/4	G 3/4	G 1
Altezza H	mm	57,7	57,7	60,3
Larghezza L	mm	110	110	130

istameter m-bus il nuovo contatore modulare



i

I vantaggi

- Possibilità di integrazione successiva di componenti di memoria o trasmissione.
- Misura di portate d'acqua calda e fredda in campo condominiale.
- Sostituzione semplice e veloce.
- Vasto campo di impiego grazie al principio istameter.
- Misura precisa ed affidabile.

istameter m-bus è un contatore d'acqua di tipo modulare funzionante secondo il principio istameter, che vanta milioni di applicazioni in tutto il mondo.

Il principio modulare dell'istameter offre in un solo apparecchio tutte le soluzioni necessarie dal punto di vista tecnologico ed impiantistico.

Investimento sicuro

Nella versione base l'istameter m viene fornito con un modulo privo di sistemi di comunicazione e memorizzazione. La concezione modulare del contatore istameter m consente di sostituire il modulo base in ogni mo-

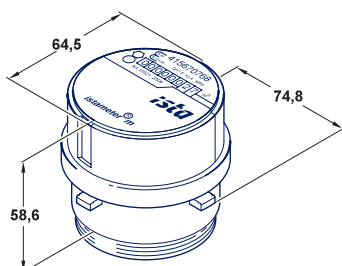
mento e senza difficoltà. Oltre al modulo di memoria, sono disponibili i moduli di comunicazione radio ed m-bus, grazie ai quali il contatore può essere implementato nei sistemi di trasmissione della ista.

Caratteristiche tecniche

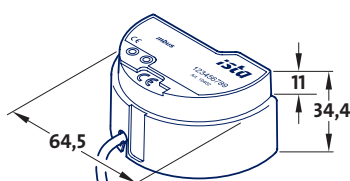
Grazie al funzionamento completamente a secco, istameter m garantisce elevata affidabilità e precisione di misura.

L'unità di calcolo a rulli non viene in contatto con l'acqua in misura, il che consente di evitare problemi di calcare e depositi di impurità varie.

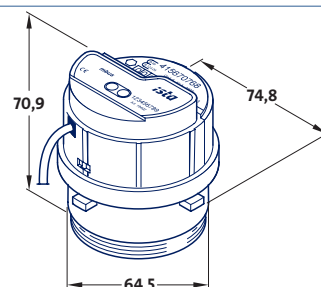
istameter m*



Modulo m-bus*



istameter m-bus*



* Dimensioni in mm

istameter m-bus – dati tecnici

Tipo di apparecchio		istameter m
istameter m per acqua calda		art. 155210
istameter m per acqua fredda		art.156210
Portata nominale	Q_n (m ³ /h)	1,5
Portata massima	Q_{max} (m ³ /h)	3,0
Perdite di carico Q_n	Δp (bar)	0,25
Tipo di funzionamento		Come contatore d'acqua fredda fino a 30°C Come contatore d'acqua calda fino a 90°C
Pressione nominale PN		10 bar
Modulo per sistema m-bus		art. 19402

istameter m viene installato con estrema semplicità su supporti EAS e VAS; può essere installato sia in posizione orizzontale che verticale. L'unità di calcolo può essere ruotata nella posizione più comoda per la lettura.

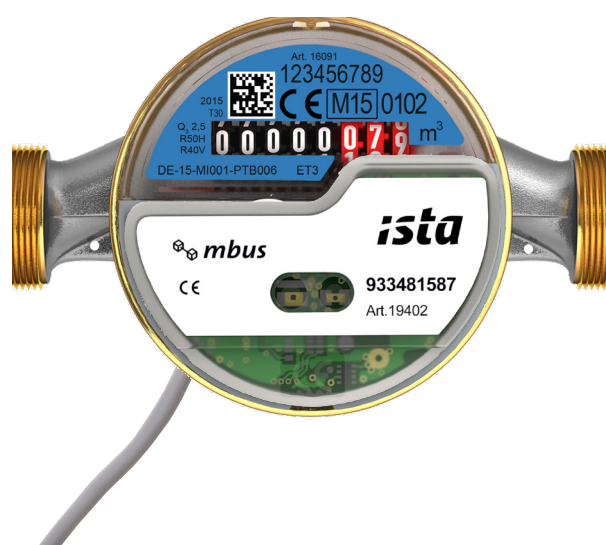
istameter m è un contatore per acqua calda e fredda con volumetrica multigetto ed accoppiamento magnetico con l'unità di calcolo. Il vantaggio del sistema multigetto consiste nella distribuzione uniforme del carico dinamico sulla girante, con conseguente elevata affidabilità e stabilità di misura.

Campo d'impiego

istameter m, inteso come sistema di contatore, moduli di ampliamento, supporti di montaggio, ed accessori vari, offre molteplici soluzioni applicative in campo condominiale tra cui:

- installazione soprintonaco o sottointonaco;
- installazione in luogo del rubinetto di chiusura dell'impianto idrico.

domaqua m-bus – il nuovo contatore modulare



Descrizione

domaqua è un contatore a turbina monogetto con innesto elettromagnetico e totalizzatore a rulli. L'innesto elettromagnetico trasferisce in maniera affidabile la rotazione dell'elica al contatore.

Nella versione base, domaqua, viene fornito con un modulo privo di sistemi di comunicazione e memorizzazione. La concezione modulare permette di dotare, semplicemente ed in qualsiasi momento, sia il contatore per acqua fredda che quello per acqua calda di un modulo di comunicazione m-bus (sono disponibili anche i moduli radio, di memoria

o uscite impulsive) grazie al quale il contatore può essere implementato nei sistemi di trasmissione della ista.

Caratteristiche

Come contatore a secco, domaqua offre a lungo la sicurezza di un'elevata precisione di misura.

I contatori d'acqua calda e fredda domaqua possono essere installati sia orizzontalmente che verticalmente ed è possibile ruotarli nella posizione di lettura più comoda.



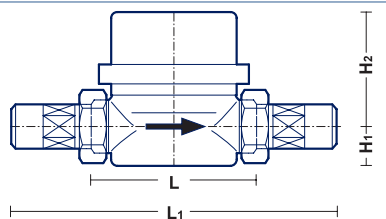
I vantaggi

- Tecnologia orientata al futuro grazie alla struttura modulare
- Vasta scelta grazie ai diversi articoli disponibili
- Affidabilità e lunga durata grazie ad una tecnologia collaudata
- Disponibile per portate nominali da 1,5 m³/h e 2,5 m³/h e con lunghezze di ingombro di 80, 110 e 130 mm
- Possibilità di integrazione successiva del modulo radio.

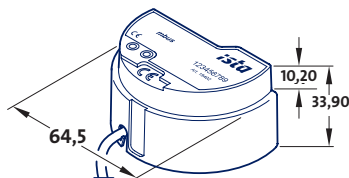
domaqua m-bus – dati tecnici

Tipo apparecchio		domaqua m							
Principio di misura		Contatore a turbina monogetto							
Versioni: per acqua		calda DN15				fredda DN15		calda DN20	fredda DN20
Articolo		16094	16095	16096	16090	16091	16092	16097	16093
Portata permanente	Q_3 (m ³ /h)	2,5						4,0	
Portata di sovraccarico	Q_4 (m ³ /h)	3,125						5,0	
Perdita di carico	Δp max (bar)	0,63 (classe $\Delta P63$)						0,63 (classe $\Delta P63$)	
Montaggio orizzontale - Q_1 P. min.	Q_1 (l/h)	50,00						63,49	
	Q_2 Portata transiz.	80,00						101,59	
Montaggio verticale - Q_1 P. min.	Q_1 (l/h)	62,50						100,00	
	Q_2 Portata transiz.	100,00						160,00	
Range di temperatura	°C	0,1-90 (classe T90)				0,1-30 (classe T30)		0,1-90	0,1-30
Pressione massima	PN (bar)	10 (classe MAP10)						10 (classe MAP10)	
Tipo protezione		IP 65							
Protezione magnetica		EN 14154-3							
Visualizzazione consumo acqua	m ³	5-cifre						5-cifre	
	l	3-cifre						3-cifre	
Dimensioni in mm									
Lunghezza	L/L ₁	80/160	110/190	130/210	80/160	110/190	130/210	130/227	
Altezza	H ₂ /H ₁	54,5/16	52,5/16		54,5/16	52,5/16		52,5/16	
Altezza modulo	M	10,2						10,2	
Attacco fil. al contatore	ISO 228/1	G ³ / ₄ B						G 1 B	
Attacco fil. dei bocchettoni	DIN 2999	R ¹ / ₂						R ³ / ₄	
Articolo bocchettoni	Ottone	17000						17100	
	Cromati	17200						17300	
Modulo per sistema m-bus		19402							
Valori memorizzati		Valore attuale, giorni di funzionamento, segnalazioni di errori 18 valori fine mese; valori di messa in memoria e relative date degli ultimi 2 anni							
Interfaccia m-bus		secondo EN 1434-3							
Cavo		Lunghezza 1 m, PVC 2 x 0.25 mm ² , diam. 3,6 mm							
Frequenza di lettura		12 volte al giorno a 300 baud/96 volte al giorno a 2400 baud							
Alimentazione		Batteria al litio 3V - durata fino a 10 anni							
Restrizioni		Temperatura di funzionamento: 5-55°C							

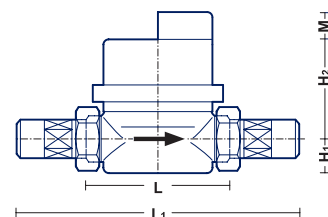
domaqua m



Modulo m-bus*



domaqua m-bus



* Dimensioni in mm.

pulsonic II m-bus



Il pulsonic II serve al collegamento di contatori (ad esempio d'acqua, gas o corrente elettrica) al sistema m-bus.

Per una perfetta compatibilità con l'unità da interfacciare, consultare il supporto tecnico ista

Esso rileva e memorizza i valori di consumo in date di riferimento liberamente scelte dall'utente.

Dati tecnici

Tipo di apparecchio	24442222	pulsonic II m-bus
Codice articolo		19407
Dimensioni in mm		137 x 93 x 20 (H x L x P)
Ingresso impulso		<ul style="list-style-type: none">1 x contatto a potenziale libero o 1 x interfaccia S0 (DIN 43864)Frequenza max. 2 Hz/Impulso minimo 30 ms
Indicazione		12345,678
Interfaccia		1 x interfaccia m-bus (ingresso) 1 x interfaccia m-bus (uscita) Velocità di trasmissione 300/2400 Baud (Bit/s) 1 x interfaccia ottica (secondo EN61107)
Alimentazione		Batteria al litio 3V, durata sino a 10 anni
Cavo per impulsi		Lunghezza max 5 m (per interfaccia S0 0,5 m) Sezione del cavo 2 x 0,5 - 1,5 mm ² Diametro max del cavo 6 mm
Sicurezza dati		Memoria non volatile (EEPROM)
Programmazione		Interfaccia ottica - pc software pulsonic II monitor
Dati registrati		Dati di messa in memoria, data/ora, indirizzo m-bus Energia totale (volume totale) Energia (volume) all'ultima data di messa in memoria con data Energia (volume) alla penultima data di messa in memoria con data Data di lettura, tempo di lettura Eventuali errori con relativa durata in giorni Valore impulso Data di messa in memoria (prossima), durata di funzionamento in giorni Numero di serie pulsonic II Numero di serie degli apparecchi collegati Energia (volume) con data per i 12 mesi dell'ultimo anno
Dati di programmazione		Valore impulso (10 - 100 - 250 m ³ /impulso o 0-9999 kWh/imp.) Unità di misura (Energia/volume) Valore partenza del contatore, nr. di serie degli apparecchi collegati
Accessori		Collegamento rete 24 V/70 m A nr. art. 19881 (solo per interfaccia S0)
Classe di protezione		IP54
Frequenza lettura		1 lettura/giorno - vita utile batteria 10 anni alla velocità 2400 baud; 96 letture/giorno - vita utile batteria 5 anni

pulsonic II m-bus - dati visualizzati a display

Il pulsonic II m-bus dispone di un display a cristalli liquidi che mostra 8 cifre e diversi caratteri speciali. L'attivazione della visualizzazione avviene nello stesso modo con tutti i dispositivi elettronici di ista, ovvero sfiorando il tasto del sensore. Con una breve pressione del tasto si passa tra le diverse visualizzazioni. Con una pressione prolungata (più di 2 sec.) è possibile passare dal ciclo principale ai successivi.

Per risparmiare la batteria, il display si spegne automaticamente 60 secondi dopo l'ultima pressione sul tasto sensore. Tutti i dati sono rappresentati suddivisi in cicli di visualizzazione. Le cifre decimali sono contrassegnate da una cornice; alcune funzioni possono essere attivate solo per applicazioni particolari. Esse sono altrimenti visibili solo all'atto del test dei segmenti che viene eseguito dopo l'attivazione del display.

Ciclo	Visualizzazioni
1	Misurazione
3	Dati tecnici
4	Statistiche

The diagram illustrates the following display screens:

- Test dei segmenti LCD:** Shows all 8 segments of the display lit up, with various symbols like 'G', 'J', 'm', 'K', 'l', 'W', 'h', 'R', 'I', 'W', 'h', 'C', '°', 'F', 'r', 'g', 'al', 'g', 'p', 'm'.
- Numero di serie:** Displays the serial number '12345678' with '3A' below it.
- Consumo attuale:** Displays '12345678 kWh' with '1A' below it.
- Consumo ultima messa in memoria:** Displays '12345678 kWh' with '1B' below it, and a date '30-06-11' with '1B' below it.
- Consumo penultima messa in memoria:** Displays '12345678 kWh' with '1C' below it, and a date '30-06-10' with '1C' below it.
- Successiva data di messa in memoria:** Displays a date '30-06-00' with '1D' below it.
- Valore d'impulso:** Displays '0.250 h' with '3C' below it.
- Tempo di integrazione valori massimi:** Displays '0' with '3D' below it.
- Indirizzo M-Bus:** Displays '90' with '3E' and '°C' below it.
- Temperatura max di funzionamento:** Displays '90' with '3E' and '°C' below it.

Dodici valori di fine mese: il display visualizza in successione i valori di energia dei precedenti fine mese.

The 'Statistiche' screen displays a date '30-04-11' with '4A' below it, and an energy consumption value '12345678 kWh' with '4A' below it.

ista Italia srl

Via Lepetit, 40 ■ 20020 Lainate

Tel 02 96.28.83.1 ■ Fax 02-96.70.41.86

Viale Carlo Marx, 135/2 ■ 00137 Roma

Tel 06 59.47.41.1 ■ Fax 06-59.47.41.30

info.italia@ista.com ■ www.istaitalia.it

The logo for ista, featuring the word "ista" in a bold, blue, sans-serif font. The letter "i" is stylized with a green dot and a green vertical bar extending downwards from the top of the letter.

mbs•11-20•ista Italia srl - I contenuti sono forniti a titolo indicativo. ista Italia si riserva la possibilità di modificarli in qualunque momento.