



sensonic 3 - compact

flexibel en nauwkeurig

De warmtemeters van de sensonic 3 serie zijn geschikt voor veel verschillende toepassingen. Dankzij de eenvoudige installatie, diverse combinatiemogelijkheden en nauwkeurige meting is de sensonic 3 toekomstbestendig en breed inzetbaar.

De compactversie is beschikbaar in de uitvoeringen:

- sensonic 3 - 0,6 m³/h
- sensonic 3 - 1,5 m³/h
- sensonic 3 - 2,5 m³/h

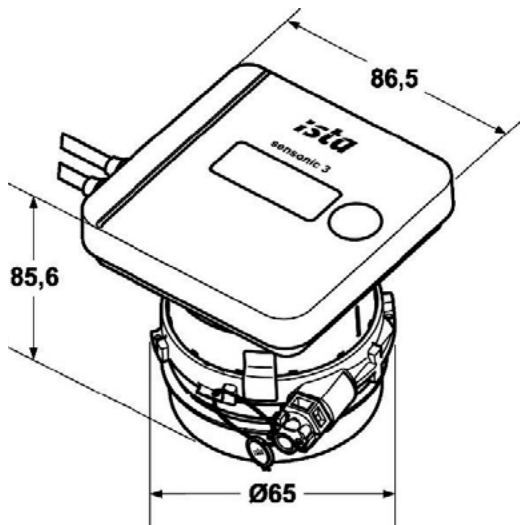
In de compacte warmtemeter sensonic 3 zijn rekenwerk, volumemeetdeel en temperatuurvoelers in één apparaat geïntegreerd. De sensonic 3 beschikt standaard over een geïntegreerde retourvoeler en een externe aanvoevoeler. Daarnaast beschikt de sensonic 3 over een ingebouwde radiomodule, die zorgt voor nog meer stabiliteit van de meter.

De sensonic 3 kan op alle EAS aansluitstukken van ista Nederland worden gemonteerd. Dit zorgt voor grote flexibiliteit bij vervanging van de meters. De compacte afmetingen van de sensonic 3 zorgen voor een probleemloze montage, ook onder ongunstige installatieomstandigheden. Om het aflezen te vergemakkelijken, kan de behuizing van de sensonic 3 compact worden gedraaid en bovendien worden afgenomen.

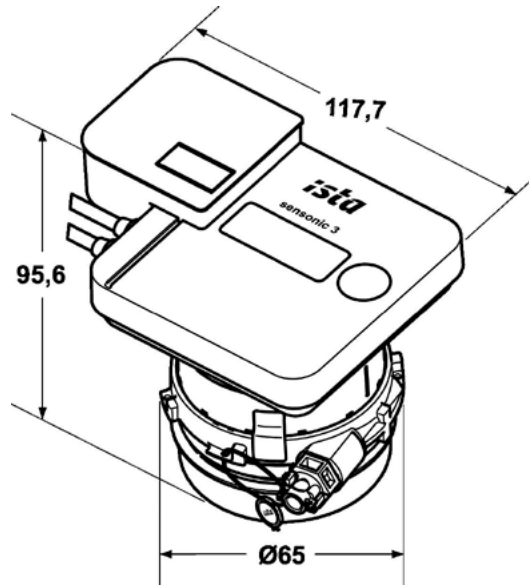
De voordelen van de ista sensonic 3:

- Eenvoudig te installeren op bestaande aansluitstukken
- Levensduur batterij 10 jaar
- Betrouwbaar en duurzaam
- Bestand tegen slijtage en corrosie
- Beschermd tegen stof en spatwater
- Fraudebestendig
- Voldoet aan Euronorm EN 1434
- CE-keurmerk

Afmetingen



sensonic 3 standaard/ radio



sensonic 3 met M-bus

Technische gegevens

Type apparaat		sensonic 3 - 0,6	sensonic 3 - 1,5	sensonic 3 - 2,5
Lengte aanvoervoeler	m	1,5	1,5	1,5
Lengte retourvoeler	m	1	1	1
Artikelnummers				
Standaard/Radio		51200	51201	51202
Mbus		51200 + 51098	51201 + 51098	51202 + 51098
Hybride (warmte- koudemeting)			op aanvraag	
Flowsensor				
Drukverlies*	Δp bij Q_p bar	0,16	0,23	0,24
Nominale doorstroming	Q_p m ³ /h	0,6	1,5	2,5
Minimale doorstroming	l/h	24	60	100
Nominale druk	PN bar		16	
Temperatuurbereik	°C		10...90	
Rechte leidingdelen			niet noodzakelijk	
Rekenwerk				
Temperatuurbereik	°C		10 ... 150	
Temperatuurverschil Δt	K		3 ... 100	
Omgevingstemperatuur	°C		5 ... 55	
Omgevingsklasse		A + C volgens EN 1434, E1 / M2 volgens 2014/32/EU		
Weergave van het warmteverbruik	GJ		7-cijferig	
Voedingsspanning		batterij, 10 jaar + 1 jaar reserve		

* In combinatie met EAS Rp ¾.